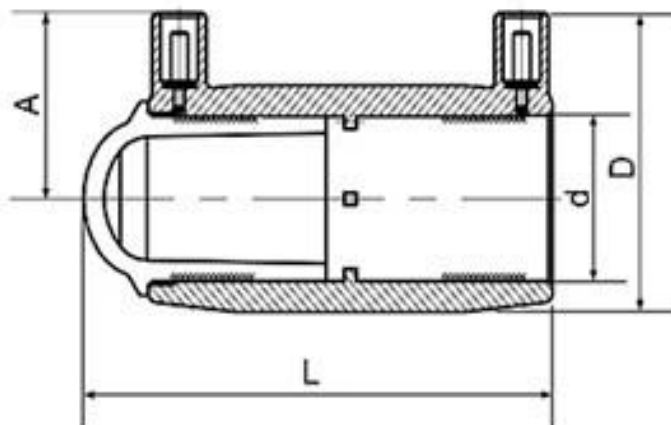


Zaślepka PE100 (elektrooporowa)

ciśnienie PN16



średnica d	L	L1	D	A	Waga /g/
20	84	37	36	35	49
25	92	40	36	38	38
32	103	44	44	41	77
40	114	48	55	45	128
50	121	49	68	50	200
63	142	57	82	57	331
75	156	62	98	63	496
90	183	73	117	69	825
110	206	80	140	79	1250
125	222	85	157	87	1680
140	237	89	176	94	2150
160	261	97	200	104	2980
180	283	104	224	114	4100
200	289	110	249	126	5260
225	318	118	280	140	7260
250	344	120	310	155	9440
280	396	136	339	166	11120
315	405	140	381	184	14930