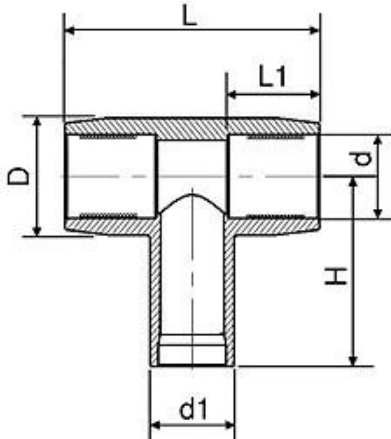
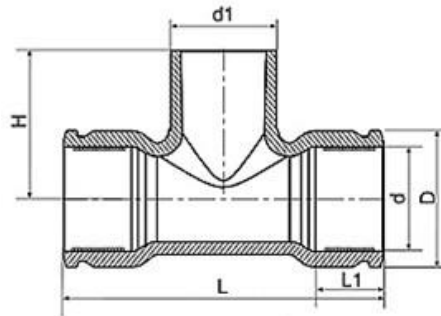


Trójnik PE100 redukcyjny (elektrooporowy)

ciśnienie PN16



20 – 75mm



90 – 250mm

średnica d x d1 x d	L	L1	D	H	A	Waga /g/
25 x 20 x 25	104	48	44	66	43	107
25 x 32 x 25	104	40	44	74	43	115
32 x 20 x 32	104	39	44	66	43	90
32 x 25 x 32	104	39	44	66	43	99
40 x 20 x 40	121	44	56	72	47	160
40 x 25 x 40	121	44	56	72	47	170
40 x 32 x 40	121	44	56	75	47	180
50 x 20 x 50	139	49	68	78	52	240
50 x 25 x 50	139	48	68	78	52	245
50 x 32 x 50	139	49	68	86	52	250
50 x 40 x 50	139	49	68	90	52	260
63 x 20 x 63	166	49	82	85	58	365
63 x 32 x 63	166	58	82	93	58	370
63 x 40 x 63	166	58	82	104	58	384
63 x 50 x 63	166	58	82	109	58	400
75 x 63 x 75	195	65	97	122	63	596
90 x 63 x 90	293	68	112	124	71	1050
110 x 63 x 110	328	68	143	134	81	1705
110 x 90 x 110	328	68	143	147	81	1805