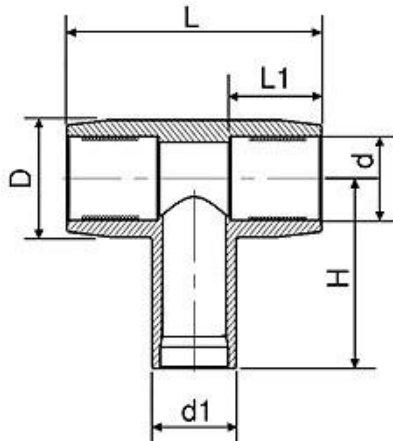
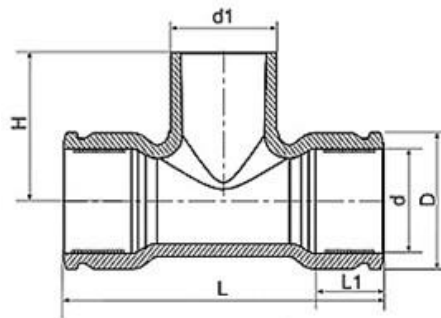


Trójnik PE100 równoprzelotowy (elektrooporowy) ciśnienie PN16



20 – 75mm



90 – 250mm

średnica d x d1 x d	L	L1	D	H	A	Waga /g/
20 x 20 x 20	96	37	32	60	39	63
25 x 25 x 25	104	40	44	66	43	113
32 x 32 x 32	104	39	44	74	43	99
40 x 40 x 40	121	44	56	90	47	176
50 x 50 x 50	139	49	68	102	52	270
63 x 63 x 63	166	58	82	119	58	434
75 x 75 x 75	195	63	97	129	63	630
90 x 90 x 90	293	71	112	137	71	1090
110 x 110 x 110	328	72	143	160	81	1965
125 x 125 x 125	381	85	163	177	87	2950
160 x 160 x 160	443	86	212	206	104	4700
180 x 180 x 180	420	105	244	250	114	7240
200 x 200 x 200	447	112	261	265	125	8800
225 x 225 x 225	492	120	294	290	139	12200
250 x 250 x 250	538	129	326	315	152	16600