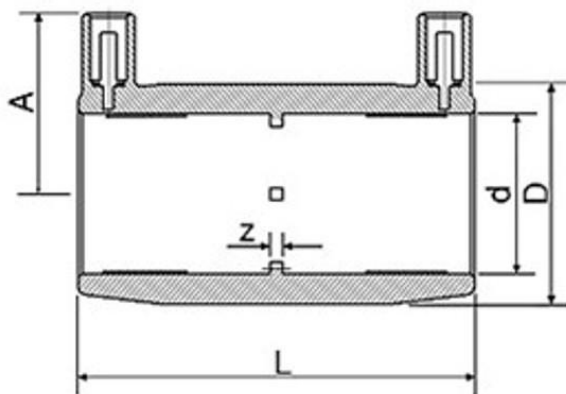


Mufa PE100 PN16 (elektrooporowa)

ciśnienie PN16



średnica d	L	LI	D	A	Waga /g/
16	71	34	35	38	57
20	76	37	32	35	48
25	82	40	40	38	38
32	90	44	44	41	60
40	98	46	55	45	98
50	101	49	68	50	150
63	118	57	82	57	230
75	126	62	98	63	344
90	148	73	117	69	567
110	163	80	140	79	807
125	173	85	157	87	1004
140	182	89	175	94	1339
160	198	94	193	106	1822
180	211	104	217	116	2112
200	223	110	241	126	2786
225	240	118	280	140	4260
250	256	126	310	155	5520
280	275	136	339	166	6140
315	284	140	381	184	8720
355	280	138	430	204	10384
400	296	146	484	226	13866
450*	310	155	543	254	15900