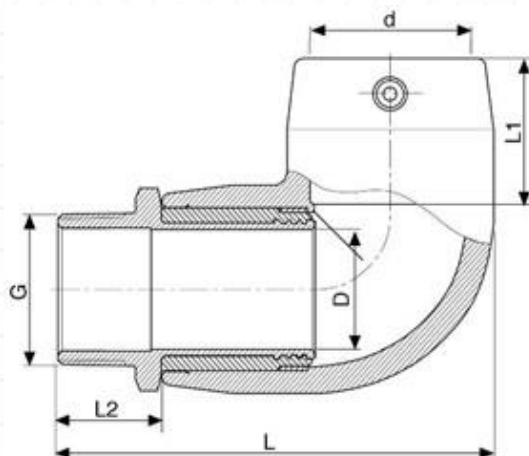


Kolano PE100 90° GZ (elektrooporowe)

ciśnienie PN16



średnica d x G	L	L1	L2	D	A	Waga /g/
20 x 1/2"	95	35	29	14	38	150
25 x 3/4"	93	35	29	19	38	168
32 x 1/2"	107	39	29	23	43	259
32 x 3/4"	107	39	29	23	43	262
32 x 1"	112	39	34	23	43	300
32 x 1 1/4"	115	39	36	23	43	416
32 x 1 1/2"	115	39	36	23	43	427
40 x 1"	127	44	34	29	47	450
40 x 1 1/4"	129	44	36	29	47	500
40 x 1 1/2"	129	44	36	29	47	525
40 x 2"	134	44	41	29	47	700
50 x 1"	143	49	34	38	52	624
50 x 1 1/4"	145	49	36	38	52	679
50 x 1 1/2"	145	49	36	38	52	655
50 x 2"	150	49	41	38	52	806
63 x 1 1/4"	168	58	36	48	58	985
63 x 1 1/2"	168	58	36	48	58	1040
63 x 2"	173	58	41	48	58	1125
75 x 2"	191	61	41	59	64	1450
75 x 2 1/2"	196	61	46	59	64	1650