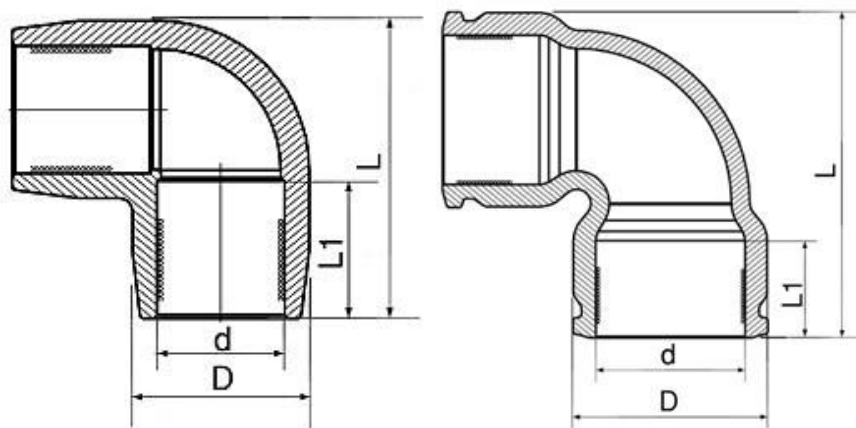


Kolano PE100 90° (elektrooporowe)

ciśnienie PN16



20 – 75mm

90 – 250mm

średnica d	L	L1	D	A	Waga /g/
20	66	35	36	38	64
25	66	35	36	38	52
32	79	39	44	43	90
40	93	44	56	47	145
50	109	49	68	52	221
63	132	58	82	58	333
75	158	70	97	63	530
90	210	78	112	70	875
110	243	81	143	80	1519
125	272	85	163	87	2360
140	315	92	183	95	2974
160	320	86	199	134	3910
180	413	105	244	114	7760
200	448	112	261	125	7150
225	497	120	294	140	9900
250	548	128	326	151	13500